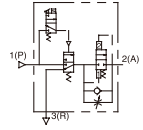


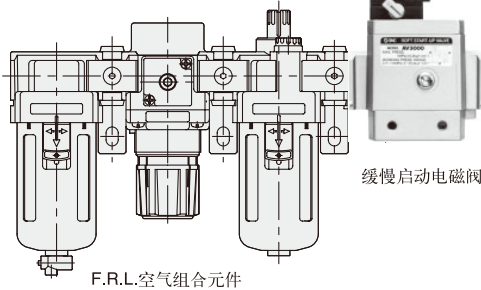


缓慢启动电磁阀 AV2000~5000系列

符号



缓慢启动电磁阀可用于系统的安全保护作用。启动初期它只允许少量空气流过(流量可以调节)。当出口压力达进口压力的一半时,该阀便完全开启,达到其最大流量。该阀关闭时,残压会通过该阀快速排空。本阀可与空气组合元件模块式连接。



缓慢启动电磁阀

F.R.L.空气组合元件

共同规格

耐压力	1.5 MPa
使用压力范围	0.2~1 MPa
压力表接管口径	Rc(PT)1/8
环境及流体温度	0~60 °C

电磁线圈规格

线圈额定电压	110, 220 VAC (50Hz), 12, 24 VDC	
允许电压变动	额定电压的-15~+10%	
线圈绝缘种类	相当B种 (130°C)	
视在功率 AC	交流启动	5.6 VA (50 Hz)
	交流保持	3.4 VA (2.1 W)/50 Hz
消耗功率 DC	1.8 W	

型号 ^{注1)}	规格			重量(kg)	配件 压力表	备件 电磁线圈组件	适用空气过滤 组合系列
	接管口径Rc(PT)	Cv值					
		P到A	A到R				
AV2000-02-□□B	1/4	1.19	1.39	0.27	G36-10-01	SF4-□△B-80	AC20
AV3000-03-□□B	3/8	2.2	2.72	0.48			AC25,30
AV4000-04-□□B	1/2	3.6	4.2	0.74			AC40
AV5000-06-□□B	3/4	6.27	7.3	1.6			AC50,60
AV5000-10-□□B	1	6.7	7.8	1.54			AC50,60

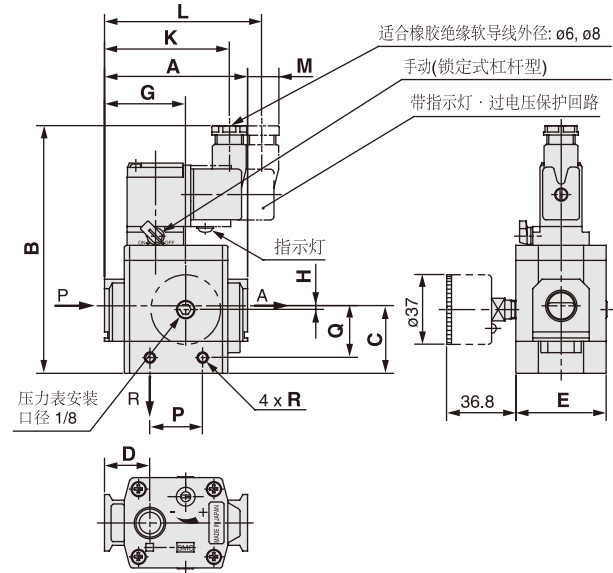
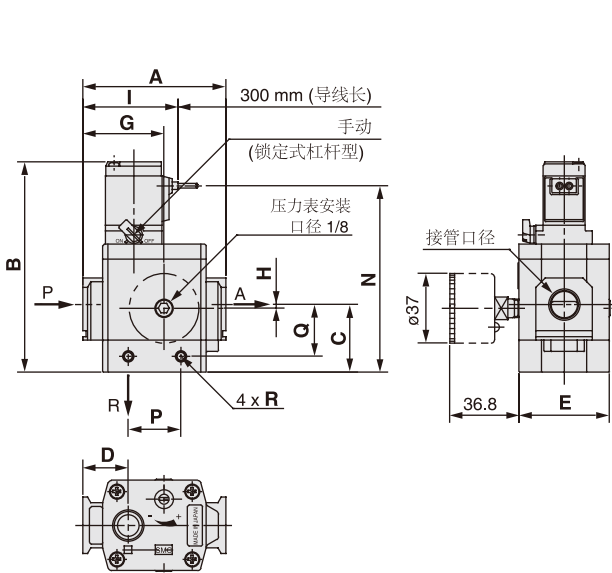
注1) □-代表使用电压
 3=110VAC
 4=220VAC
 5=24VDC
 6=12VDC
 △-代表接线方式
 G=直接出线式(线长300mm)
 D=DIN型插座式
 DZ=DIN型插座式(带指示灯和过电压保护回路)

订货举例: 电压:24VDC,直接出线式,接管口径:1/4
 型号:AV2000-02-5GB

外形尺寸图 (毫米)

直接出线: AV □00-□-□G

DIN 形插座式: AV □00-□-□D, DZ



型号	接管口径	A	B	C	D	E	G	H	I	K	L	M	N	P	Q	R
AV2000-02-□□G□	1/4	66	105	31	22	40	38	0	47.5	—	—	—	93	29	23.5	M4 x 0.7 深 4.5
AV2000-02-□□□	1/4	66	125	31	22	40	38	0	—	65.5	—	6	—	29	23.5	M4 x 0.7 深 4.5
AV2000-02-□□DZ□	1/4	66	125	31	22	40	38	0	—	80.5	23	—	—	29	23.5	M4 x 0.7 深 4.5
AV3000-03-□□G□	3/8	76	112	36	24	48	43	2	50.5	—	—	—	100	28	27.5	M5 x 0.8 深 5
AV3000-03-□□□	3/8	76	132	36	24	48	43	2	—	66.5	—	—	—	28	27.5	M5 x 0.8 深 5
AV3000-03-□□DZ□	3/8	76	132	36	24	48	43	2	—	83.5	16	—	—	28	27.5	M5 x 0.8 深 5
AV4000-04-□□G□	1/2	98	127	47	32	52	57	3	62.5	—	—	—	115	42	37	M6 x 1 深 6
AV4000-04-□□□	1/2	98	147	47	32	52	57	3	—	78.5	—	—	—	42	37	M6 x 1 深 6
AV4000-04-□□DZ□	1/2	98	147	47	32	52	57	3	—	95.5	6	—	—	42	37	M6 x 1 深 6
AV5000-□□□□G□	3/4,1	128	155	59	39	74	77	0	74	—	—	—	143	50	46	M6 x 1 深 7.5
AV5000-□□□□□	3/4,1	128	175	59	39	74	77	0	—	90	—	—	—	50	46	M6 x 1 深 7.5
AV5000-□□□□DZ□	3/4,1	128	175	59	39	74	77	0	—	107	—	—	—	50	46	M6 x 1 深 7.5