

共同规格

| | |
|-----------|-----------------|
| 使用流体 | 空气 |
| 耐压 | 1.5 MPa |
| 最高使用压力 | 1.0 MPa |
| 环境及使用流体温度 | -5~60°C(未冻结) |
| 推荐使用油 | 透平油1号(ISO VG32) |
| 杯材质 | 聚碳酸酯 |

| 型号 | 规格 | | | | | 配件(任选项) | | 其它选项 注3) |
|-----------|---------|------------------|-------------------------|----------|---------|-------------|--------|--|
| | 接管口径 Rc | 最大流量 注1) (L/min) | 最少起雾流量 注2) [L/min(ANR)] | 油容量 (cm) | 重量 (kg) | 托架 | 杯 | |
| AL10-M5 | M5x0.8 | 160 | 4 | 7 | 0.07 | — | C1SL | 带杯金属保护罩 注4) · 带排油活门 · 带排油活门, 倒钩接头 · 相反流动方向 |
| AL20-01-A | 1/8 | 3500 | 15 | 25 | 0.1 | AF22P-050AS | C2SL-A | |
| AL20-02-A | 1/4 | | | | | | | |
| AL30-02-A | 1/4 | 6000 | 30 | 55 | 0.2 | AF32P-050AS | C3SL-A | |
| AL30-03-A | 3/8 | | 40 | | | | | |
| AL40-03-A | 3/8 | | 40 | | | | | |
| AL40-04-A | 1/2 | 8000 | 50 | 135 | 0.38 | AF42P-050AS | C4SL-A | |
| AL40-06-A | 3/4 | | 50 | | | | | |
| AL50-06 | 3/4 | 13000 | 190 | 135 | 1.06 | AF50P-050AS | C4SL | |
| AL50-10 | 1 | | | | | | | |
| AL60-10 | 1 | 15000 | 220 | 135 | 1.13 | AF50P-050AS | C4SL | |

注1) 最大流量值仅供参考, 因很多因素影响, 如入口压力及出口压力等

注2) 1次侧压力:0.5MPa, 透平一号(ISO VG32), 温度20°C, 油量调节阀全开的情况下, 滴油量5滴或以上每分钟

注3) 详细型号与SMC公司联络

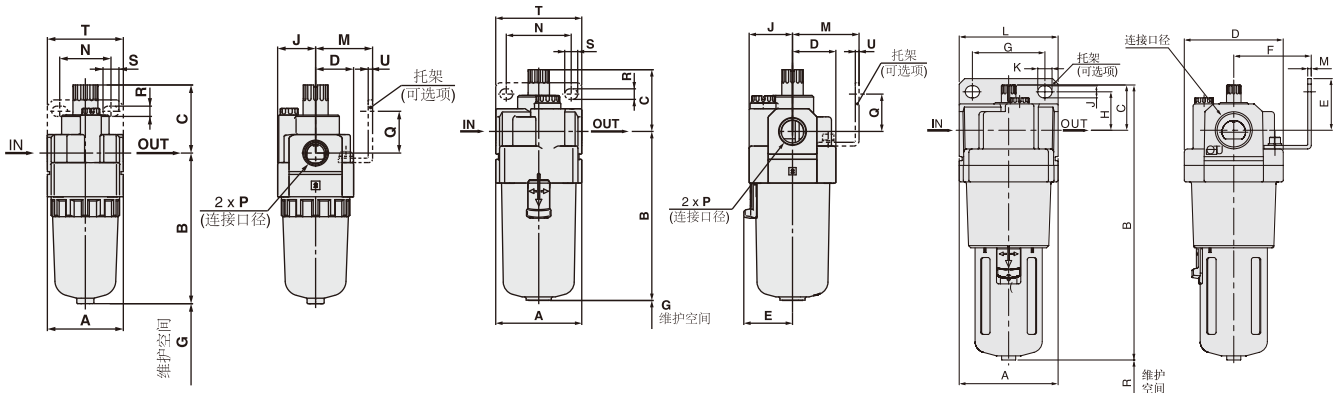
注4) 仅限AL20, AL30及40标准已带聚碳酸酯保护罩

外形尺寸图 (毫米)

AL10,AL20

AL30-A~AL40-06-A

AL50,AL60



| 型号 | AL10,AL20-A | AL20-A | AL30-A~AL40-A,AL50,AL60 |
|----------|-------------|----------|---------------------------|
| 可选项/标准规格 | 带排油活门 | 金属杯带排油活门 | 带排油活门 带排油活门, 倒钩接头 |
| 尺寸 | 注) | 注) | 注) 倒钩接头适用 气管: T0604 |

| 型号 | 标准规格 | | | | | | | | | 可选项规格 托架安装尺寸 | | | | | | 标准规格 带排油活门 带倒钩接头 | |
|-----------|----------|----|-------|------|------|------|-----|------|----|-----------------|----|-----|------|----|-----|---------------------|-------|
| | P | A | B | C | D | E | G | J | M | N | Q | R | S | T | U | B | B |
| AL10 | M5x0.8 | 25 | 51 | 26 | 12.5 | — | 35 | 12.5 | — | — | — | — | — | — | — | 85 | — |
| AL20-A | 1/8, 1/4 | 40 | 79.3 | 35.9 | 20 | — | 60 | 20 | 30 | 27 | 22 | 5.4 | 8.4 | 40 | 2.3 | 87.7 | — |
| AL30-A | 1/4, 3/8 | 53 | 104.1 | 38.1 | 26.7 | 30 | 80 | 26.7 | 41 | 40 | 23 | 6.5 | 8 | 53 | 2.3 | 115.1 | 123.6 |
| AL40-A | 3/8, 1/2 | 70 | 136.1 | 39.8 | 35.5 | 38.4 | 110 | 35.5 | 50 | 54 | 26 | 8.5 | 10.5 | 70 | 2.3 | 147.1 | 155.6 |
| AL40-06-A | 3/4 | 75 | 138.1 | 37.8 | 35.5 | 38.4 | 110 | 35.5 | 50 | 54 | 25 | 8.5 | 10.5 | 70 | 2.3 | 149.1 | 157.6 |
| AL50 | 3/4, 1 | 90 | 209 | 41 | 45 | — | 110 | 45 | 70 | 66 | 35 | 11 | 13 | 90 | 3.2 | 220 | 228 |
| AL60 | 1 | 95 | 223 | 45 | 47.5 | — | 110 | 47.5 | 70 | 66 | 35 | 11 | 13 | 90 | 3.2 | 234 | 242 |

注) 标准配置, 型号与SMC公司联系。