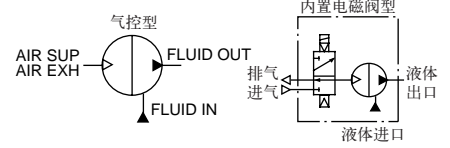




单作用式气动隔膜泵(内置电磁阀型/气控型) PB1000系列

图形符号



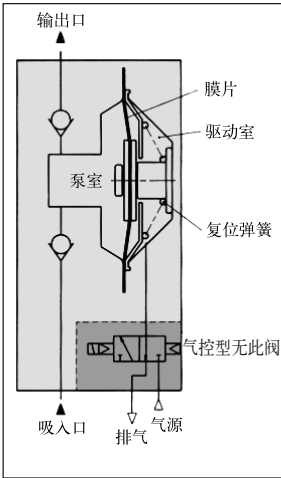
- * 体积小巧：60×60×41mm。
- * 最高输出流量：2 l/min。
- * 同轴接管形式，节省空间位置。
- * 以控制内置电磁阀的开/关频率来调节输出流量，操作简易。

标准规格

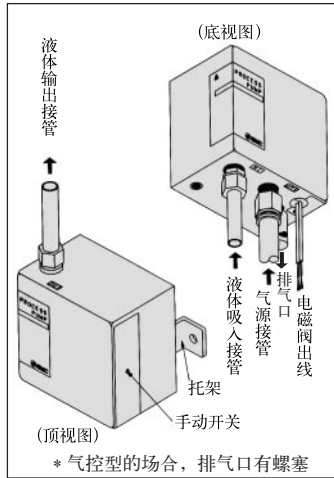
型号	PB1011-□01-△	PB1013-□01-△
驱动形式	内置电磁阀型	外部先导式(气控型)
接管口径	液体吸入口/输出口	1/8
	先导气源	1/8
	排气口	M5 x 0.8
材料	流体接触表面	聚丙烯PP, 不锈钢(SUS316)
	膜片	PTFE
	单向阀	PTFE
	流体接触密封	氟橡胶FKM
输出流量	8 ~ 2000 m ³ /min	8 ~ 500 m ³ /min
平均输出压力	0 ~ 0.6MPa	
吸入扬程(干式: 泵内空载启动)	最高2.5m	
液体温度	0 ~ 50°C(未冻结)	
环境温度	0 ~ 50°C	
先导气源压力	0.2 ~ 0.7MPa	
先导空气用电磁阀的Cv值	-	0.2
最高使用频率	10Hz	
给油	不需要	
电压	DC 24V	-
安装方向	液体输出口向上(泵体标牌示意)	
配件(任选项)	托架型号	KT-PB1-3
	消声器型号	AN120-M5

注1: 上述规格以常温清水介质作标准, PB1000不适用于泥浆状的液体传输。
注2: 型号中, □为螺纹种类, 无记号为Rc,T为NPT,F为G,N为NPT;
△为可选项, 需托架为B, 需消声器为N。

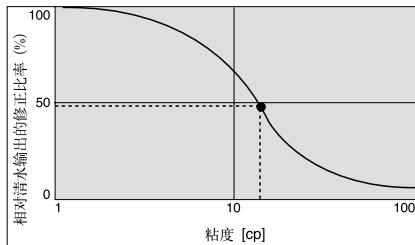
结构原理图



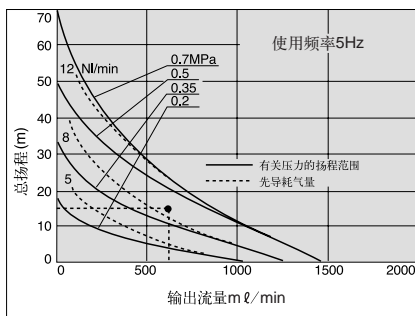
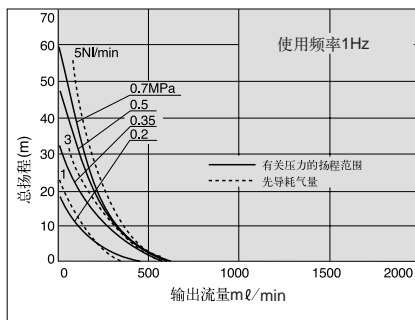
接管方式



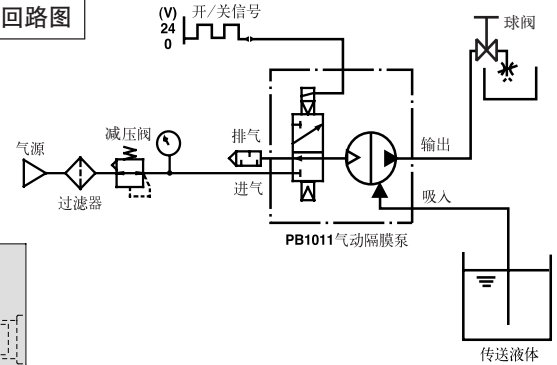
粘度特性



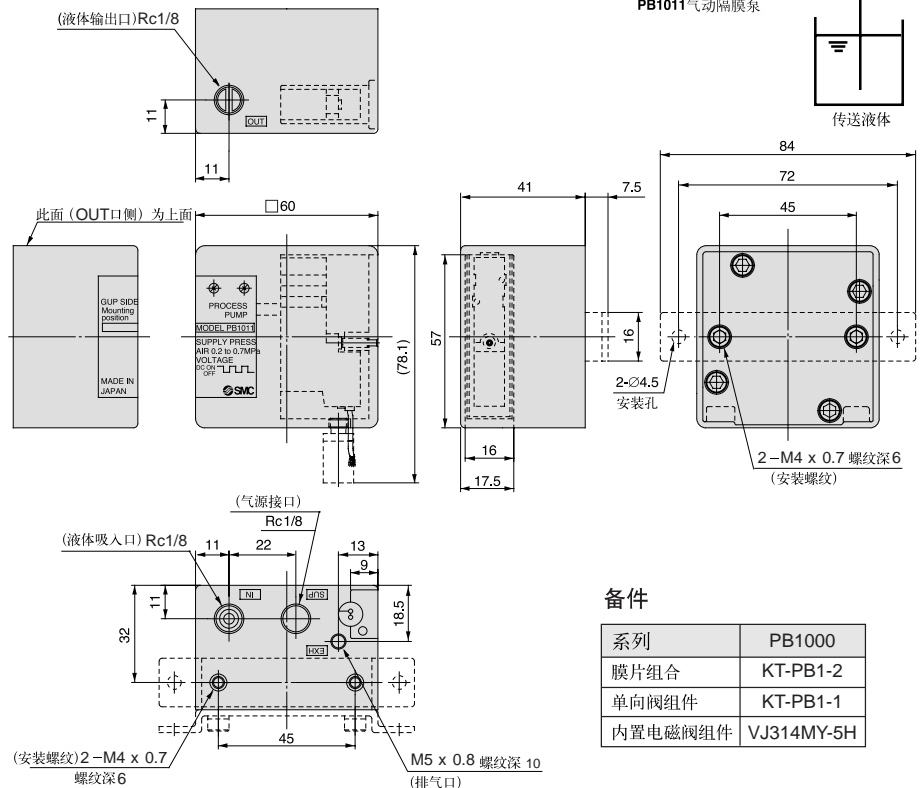
流量特性



回路图



外形尺寸图(毫米)



备件

系列	PB1000
膜片组合	KT-PB1-2
单向阀组件	KT-PB1-1
内置电磁阀组件	VJ314MY-5H