

感谢您购买深圳市汇川技术有限公司自主研发、生产的NXXA0202EAZ模拟量扩展卡。此产品具备2路模拟量电压、电流输入，2路模拟量电压输出，配套汇川板式PLC使用，可以补充板式PLC无内置模拟量功能的不足。具备一路CAN收发器，可以构建CANlink总线。

在使用本产品前，敬请您仔细阅读本手册，以便更清楚地掌握产品的特性，更安全地使用本产品。本手册主要描述该板卡的规格、端子接线及相关参数设置等，便于您参考。

手册升级，恕不另行通知，若获取最新手册，请在汇川网站www.inovance.cn下载。

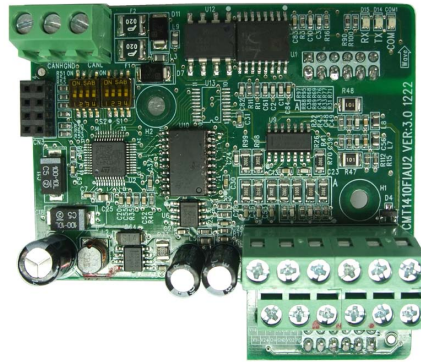


图1 产品外观图

安装与端子接线

NXXA0202EAZ 设计为配合NXXA1410MTAZ使用，板卡尺寸如下：

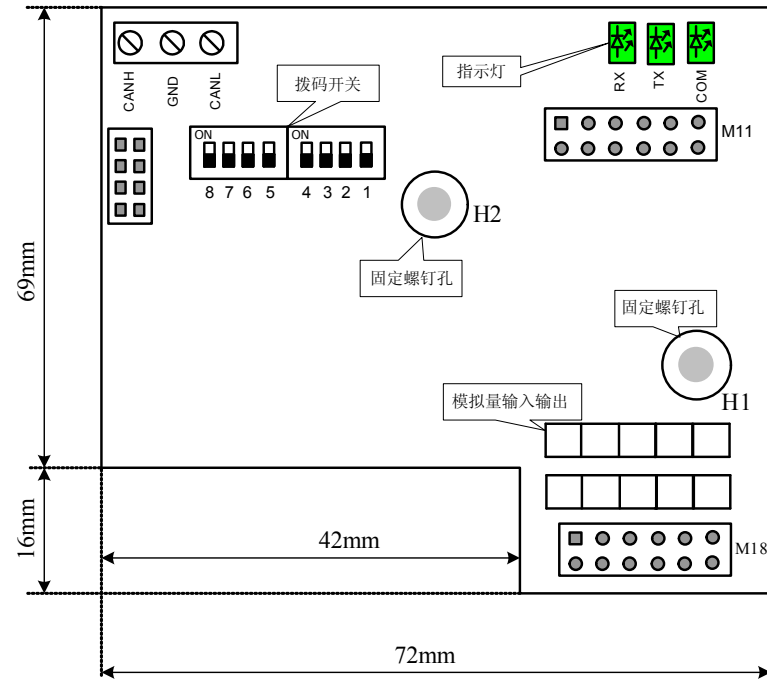


图2 NXXA0202EAZ模拟量扩展卡尺寸图

安装说明

步骤1: 使用螺丝刀拧出NXXA1410MTAZ板式PLC中H5, H10对应螺丝；

步骤2: 使用配件中的塑胶柱拧入NXXA1410MTAZ的H5, H10；

步骤3: 将板卡M11, M18插针分别对应插入到NXXA1410MTAZ的排母CON6和CON5，插入时注意不要插偏；

步骤4: 将步骤1中的螺丝拧入到板卡的H1、H2处。

安装完毕后如下图所示（灰色部分为扩展卡）：

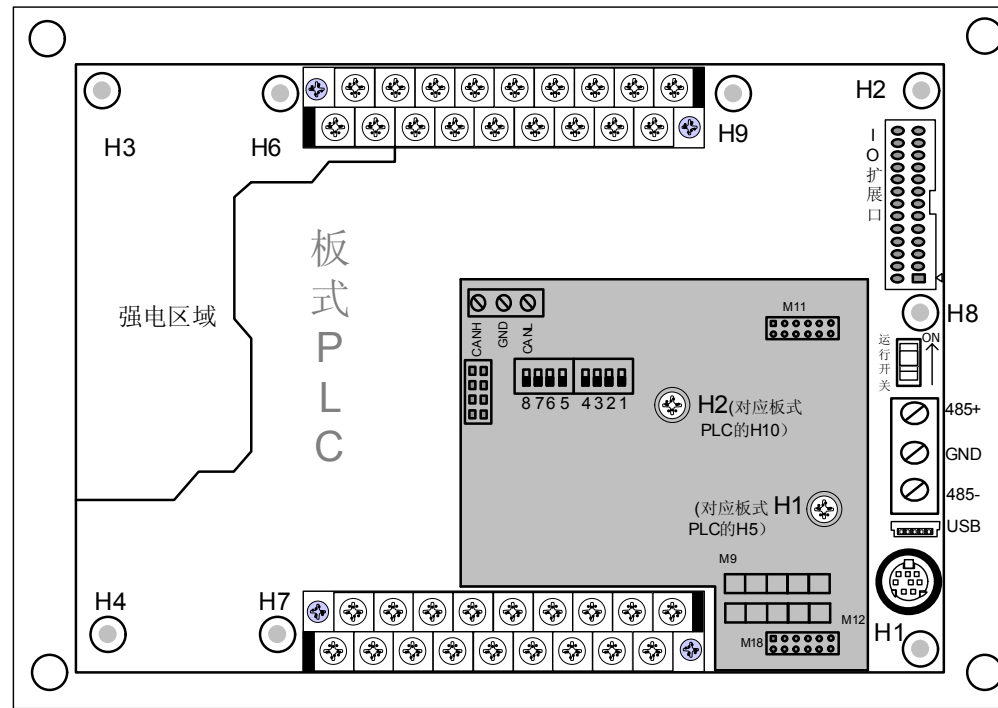


图3 模拟量扩展卡安装在板式PLC上

模拟量输入输出端子接线图

模拟量输入输出端子分布如图所示：

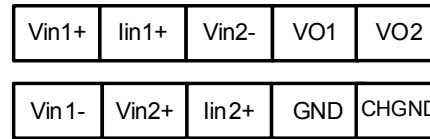


图4 模拟量输入输出端子分布示意图

Vin1+与Vin1-构成一个通道的模拟量电压输入，Vin2+与Vin2-构成模拟量电流输入通道。当要使用电流输入时，需把对应的lin+与Vin+短接。Vo1, Vo2为模拟量电压输出端子。

模拟量输入输出等效电路如下：

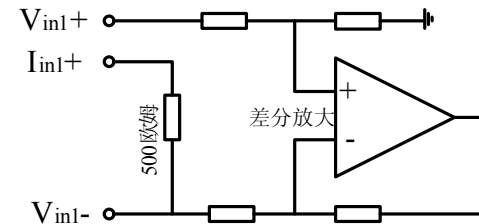


图5 模拟量输入简化等效电路图

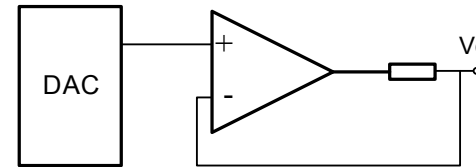


图6 模拟量输出简化等效电路图

如需测量第一通道的电压信号，测量第二通道的电流信号，以及第一通道输出电压，则接线如下（单独测量其中一信号时，只需按图连接对应端子即可）

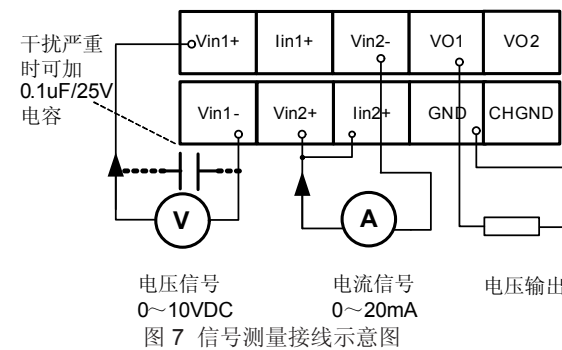


图7 信号测量接线示意图

端子连线时需注意，不要把线丝露在外面，防止线间短路。当使用屏蔽线时可将CHGND接到屏蔽层。如果输入信号干扰严重，可在输入端V+,V-间加0.1μF/25V电容。

模拟量参数及编程

模拟量电气参数

电气参数	最小值	最大值
电压输入范围	0V	10V
电流输入范围	0mA	20mA
输入采集精度	1%	--
输入电阻	100kΩ	--
输出精度	1%	--
输出负载能力	2K	--

模拟量输入输出的编程

当模拟量扩展卡插入PLC主模块，上电运行后，只需设置D8199为5。扩展卡即可与主模块PLC之间自动建立通讯联系，进行数据交互。PLC用户程序只需对主模块特定的系统D变量区域进行读写，即可访问扩展卡的输入输出端口。对应的特殊D元件如下表：

AI/AO对应的特殊D元件：

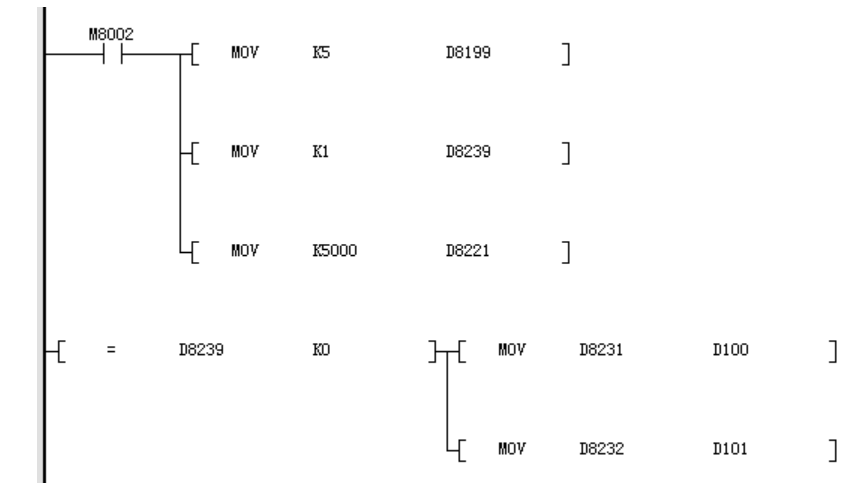
D元件	描述
D8221	写VO1的输出设定值（量程：0~10000），对应输出0~10V
D8222	写VO2的输出设定值（量程：0~10000），对应输出0~10V
D8231	读模拟量第1通道AI1输入的值（量程：0~10000）对应0~10V，0~20mA
D8232	读模拟量第2通道AI2输入的值（量程：0~10000）对应0~10V，0~20mA
D8233~D8234	--
D8235	读VO1的当前设定值（量程：0~10000）对应0~10V，或对应0~20mA
D8236	读VO2的当前设定值（量程：0~10000）对应0~10V，或对应0~20mA
D8239	若通信正常，自动置0；非0，表示通信连续出错次数。

由上面表格的说明可知只需要向系统的专用D变量进行读（输入）或写（输出）操作即可，以下以扩展卡的编程举例来说明使用方法。

应用编程举例1

使用NXXA0202EAZ卡，要求VO1电压输出通道输出5V；将AI1输入通道的采样值放入D100，AI2输入通道的采样值放入D101。

程序如下：



说明：当D8239的值非0时，表示PLC尚未正确读取到扩展卡的值，编程时需注意；VO通电的输出值D8221可根据具体应用在用户程序中进行刷新。

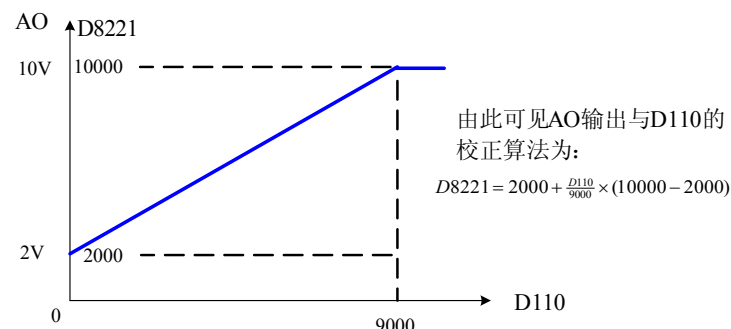
应用编程举例2

（接上例）

将AI1输入通道的采样值放入D100，AI2输入通道的采样值放入D102；但要求其VO1电压输出与D110寄存器当前值相关，当D110=0时，输出2V；当D110=9000时，输出10V。

分析：VO1电压输出信号（0~10V）对应D8221专用寄存器的（0~10000），若要2-10V

对用户的寄存器值，需要用户程序作校正后写入D8221，才能得到希望的信号电压。（注意：校正后AO1的电压信号特性也发生了变化。）



程序如下：

```

M8002 (MOV K5 D8199)
(MOV K1 D8239)
(= D8239 K0) (MOV D8231 D100)
(MOV D8232 D102)

M8000 (> D110 K9000) (MOV K9000 D110)
(MOV D110 D0) //计算中乘运算会超过1word, 而采用32bit运算
(MOV K0 D1) //将D110放(D1、D0)32bit临时变量
(DMUL D0 K8000 D2) //将(D1、D0)乘8000, 结果存(D3、D2)
(DDIV D2 K9000 D4) //将(D3、D2)除以9000, 结果存(D5、D4)临时变量
(ADD D4 K2000 D8221) //将(D4)加2000, 写入AO中
(END)
    
```

应用编程举例3

设置滤波时间：

若需要修改滤波常数，需先将D8220=HC001，再将元件D8221赋予希望的滤波常数，范围1~255，默认滤波常数为64。若超出设定范围，则按照默认值处理；修改之后，请延迟200ms后，再把D8220清0。（正常运行时，需令D8220=0。）

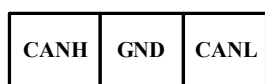
设置滤波常数为100，程序如下：

```

X5 (SET M0) M0置ON
(MOV HC001 D8220) HC001写入D8220, 可修改滤波常数
(MOV K100 D8221) 设置滤波常数100
M0 (T0 K2) 延时200ms
T0 (RST M0) 200ms后M0复位
(MOV H0 D8220) D8220清0
    
```

CAN通信

CAN通信接口



其中CANH为CAN总线正，CANL为CAN总线负，GND为工作参考电位。

CANlink设备的联网如图所示：

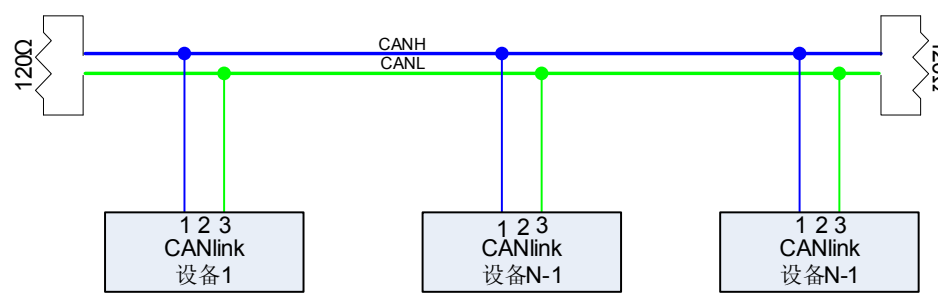


图8 CANlink设备组网示意图

CAN通信请使用屏蔽双绞线，屏蔽层接GND。当通信距离较长时，请使用专用通信电缆，电缆选型请参考：

总线长度	电缆1*)		最大波特率
	直流电阻	导线截面积	
0...40m	70m Ω/m	0.25mm ² ~0.34mm ² AWG23,AWG22	1Mbps at 40m
40...300m	<60m Ω/m	0.34mm ² ~0.6mm ² AWG22,AWG20	>500kbps at 100m
300...600m	<40m Ω/m	0.5mm ² ~0.6mm ² AWG20	>100kbps at 500m
600...1km	<20m Ω/m	0.75mm ² ~0.8mm ² AWG18	>50kbps at 1km

电缆交流参数推荐值：120 Ω 特征电阻、5ns/m延时。

拨码开关定义

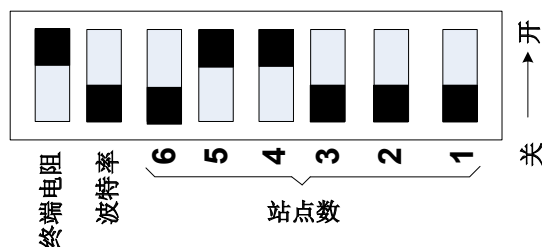


图9 CAN-link拨码开关

拨码开关定义描述

拨码号	信号	描述
1	地址线A1	此六位拨码开关由高到低组合成一个六位二进制数字，用来标识本机站号（PLC主模块还可以通过D元件设置站号）。“ON”表示1，“OFF”表示0。高位在高，低位在低。按以下方式组合： A6A5A4A3A2A1。比如A1=ON，其它位为OFF，即二进制地址为：000001，十进制为K01，16进制为H01。若A5，A4都为ON，其它为OFF，即二进制地址为：011000，十进制为K24，16进制为H18。
2	地址线A2	
3	地址线A3	
4	地址线A4	
5	地址线A5	
6	地址线A6	
7	波特率	OFF：高速模式，波特率500Kbps，ON：低速模式，波特率100Kbps
8	匹配电阻	若拨码开关为ON，表示接入120欧姆的终端匹配电阻，否则断开

请在上电前设置CAN站点号以及波特率的拨码。设置后可利用FROM, TO,CANRX,CANTX指令操作CAN通信。波特率以及站点也可以通过软件设置。如设置站点号为2，波特率为10K。程序如下

```

M8002 (MOV X5 D8199) //设定为NXXA0202EAZ的卡类型
      (卡类型设定)
      (SET M8284) //设定波特率由软件设置
      (MOV X2 D8284) //设定站号为2
      (设置站点号)
      (SET M8285) //设定波特率由M8286决定
      (RST M8286) //设定波特率分档设定
      (MOV X10 D8286) //设定波特率为10K
      (设置波特率)
    
```

其他设置可参考下表

M8284	0:CANlink地址由拨码决定 1:D8284设定CANlink地址	D8284	CANlink地址设定/显示地址
M8285	0:拨码开关设定波特率，D8285显示波特率 1:由M8286决定波特率设置	D8285	波特率设定，或显示拨码及档位设定的比特率
M8286	0:波特率分档设定，由D8286分档设定， D8285显示波特率 1:波特率由D8285,D8286组成32位寄存器自由设定	D8286	M8285=1,M8286=0时 D8286 >=10的时候 D8286 = 250,250K D8286 = 125,125K D8286 = 50,50K D8286 = 20,20K D8286 = 10,10K D8286 <10的时候 D8286 = 其他值,800K D8286 = 0,10K D8286 = 1,100K D8286 = 2,200K D8286 = 3,300K D8286 = 4,400K D8286 = 5,500K D8286 = 6,600K



- ◆ 本产品保修期为十八个月（以机身条形码信息为准），保修期内按照使用说明书正常使用情况下，产品发生故障或损坏，我公司负责免费维修。
- ◆ 保修期内，因以下原因导致损坏，将收取一定的维修费用：
 - 因使用上的错误及自行擅自拆卸、修理、改造而导致的机器损坏；
 - 由于火灾、水灾、电压异常、其它天灾及二次灾害等造成的机器损坏；
 - 购买后由于人为摔落及运输导致的硬件损坏；
 - 不按我司提供的用户手册操作导致的机器损坏；
 - 因机器以外的障碍（如外部设备因素）而导致的故障及损坏。
- ◆ 产品发生故障或损坏时，请您正确、详细的填写《产品保修卡》中的各项内容。
- ◆ 维修费用的收取，一律按照我公司最新调整的《维修价目表》为准。
- ◆ 本保修卡在一般情况下不予补发，请您务必保留此卡，并在保修时出示给维修人员。
- ◆ 在服务过程中如有问题，请及时与我司代理商或我公司联系。
- ◆ 客户购买本产品，则说明同意了本保修协议。本协议解释权归深圳市汇川控制技术有限公司。



客户信息	单位名称： 邮政编码：	联系人： 联系电话：
	产品型号： 机身条码（粘贴在此处）： 代理商名称：	
故障信息	(维修时间与内容)： 维修人：	

深圳市汇川控制技术有限公司

客户服务中心

地址：深圳市宝安区宝城70区留仙二路鸿威工业园E栋

全国统一服务电话：400-777-1260 邮编：518101

网址：www.inovance.cn