

# 控制电器

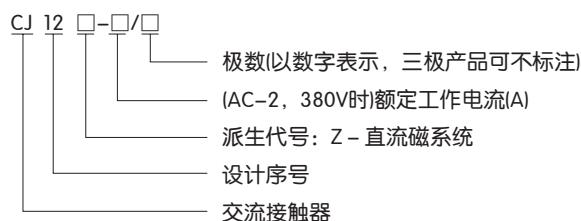
## CJ12系列 交流接触器



### 1 适用范围

CJ12系列及派生的CJ12Z系列交流接触器主要用于交流50Hz，额定工作电压至380V、额定工作电流至600A的电力线路中，供冶金、轧钢企业起重机等的电气设备中，作远距离接通和分断电路，并作为交流电动机频繁地起动、停止、反向和反接之用。

### 2 型号及含义



### 3 正常工作条件和安装条件

- 3.1 周围空气温度为：-5℃~+40℃，24小时内其平均值不超过+35℃。
- 3.2 海拔高度：不超过2000m。
- 3.3 大气条件：最高温度为+40℃时，空气相对湿度不超过50%；在较低温度下可以允许有较高的相对湿度，例如20℃时达90%。对由于温度变化偶尔产生的凝露应采取特殊的措施。
- 3.4 污染等级：3级。
- 3.5 安装类别：Ⅲ类。
- 3.6 安装条件：安装面与垂直面倾斜度不大于±5°。
- 3.7 冲击振动：产品应安装和使用在无显著摇动、冲击和振动的地方。

### 4 主要参数及技术性能

- 4.1 技术参数与性能(见表1)。
- 4.2 接触器适用于下述工作制：
  - 4.2.1 8小时工作制；
  - 4.2.2 断续周期工作制，负载因数为40%(4、5极接触器仅适用于此工作制)；
  - 4.2.3 短时工作制。
- 4.3 吸引线圈规格：交流：50Hz：127V、220V、380V；  
直流：110V、220V；
- 4.4 动作特性：吸合电压：(85%~110%)Us；  
释放电压：交流(20%~75%)Us，直流(10%~75%)Us。

表1

型号	额定绝缘和工 作电压(V)	约定自由 空气发热 电流(A)	额定工作电流(A)		机械 寿命 10 <sup>6</sup> 次	电寿命 (AC-2) 10 <sup>4</sup> 次	每小时 操作 循环数	辅助触头			配用 熔断器 型号	
			AC-2	AC-4				控制 容量	约定自由空气 发热电流(A)	数量		
CJ12-100	380	100	100	100	300	15	600	交流380V 1000VA 10 直流220V 90W	10	常开	常闭	RT16-250
CJ12-150	380	150	150	150	300	15	600			2	4	RT16-315
CJ12-250	380	250	250	250	300	15	600			3	3	RT16-400
CJ12-400	380	400	400	400	100	10	300			4	2	RT16-500
CJ12-600	380	600	600	480	100	10	300			5	1	RT16-630

- 注：1、机械寿命：二极产品应不少于 $1 \times 10^6$ 次，四、五极产品应不少于 $1 \times 10^5$ 次；
- 2、电寿命：三极产品按AC-3和AC-4使用类别以及二、四、五极产品按AC-2使用类别的电寿命指标由供需双方另行商定；
- 3、CJ12Z系列直流控制交流接触器最大电流规格至400A，且该系列直流控制交流接触器产品本体已占用一对常闭辅助触头。

# 控制电器

## 5 结构特点

CJ12系列交流接触器为开启式，其结构为条架平面布置，电磁系统居右，主触头居中，辅助触头居左，并装有可转动的停档，整个布置便于监视和维修。

接触器的磁系统由“U”型动静铁心及线圈组成，动静铁心均装有缓冲装置，从而提高了产品寿命。CJ12Z为直流磁系统。

接触器的主触头系统为单断点转动式结构，配有纵缝式灭弧罩，具有良好的灭弧性能。

辅助触头为桥式双断点，有透明防护罩，其常开常闭触头数可按表1进行组合。

整个接触器的易损零件都具有拆装简便和易于维护检修等特点。

## 6 外形及安装尺寸

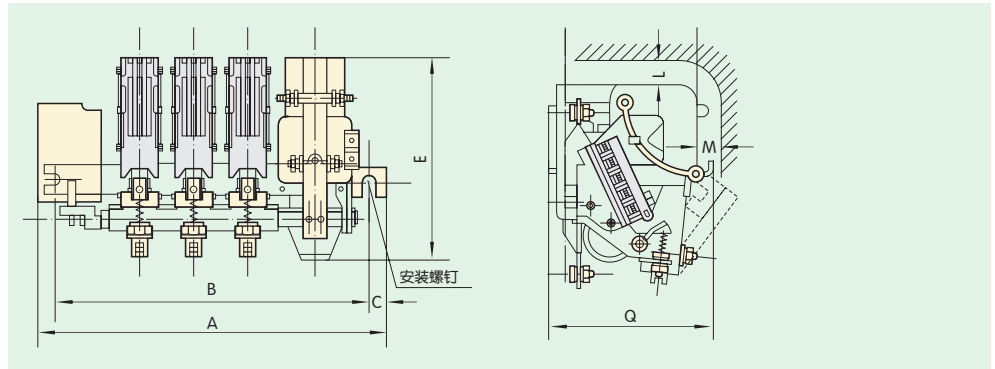


表2 mm

额定 工作 电流(A)	安装尺寸				C	最大外形尺寸					安全区域		安装 螺钉		
	B					A(总宽)					E (总高)	Q (总深)		L	M
	二极	三极	四极	五极		二极	三极	四极	五极						
100	274	330	386	442	15	316	372	430	486	194	195	80	50	M10	
150	307	370	433	496	15	346	409	473	537	219	207	70	70	M10	
250	335	405	475	545	15	374	445	516	586	255	230	70	80	M10	
400	360	440	520	600	20	420	500	581	663	296	274	100	80	M12	
600	404	500	596	692	24	469	566	664	760	349	334	120	150	M16	

## 7 订货须知

7.1 订货时必须指出：

7.1.1 完整的产品型号、名称；

7.1.2 额定控制电源电压；

7.1.3 辅助触头组合情况，如不注明则为三常开、三常闭；

7.1.4 订货数量。

7.2 订货示例：CJ12-100/5交流接触器 线圈电压220V 50Hz 2台。