

# 控制电器

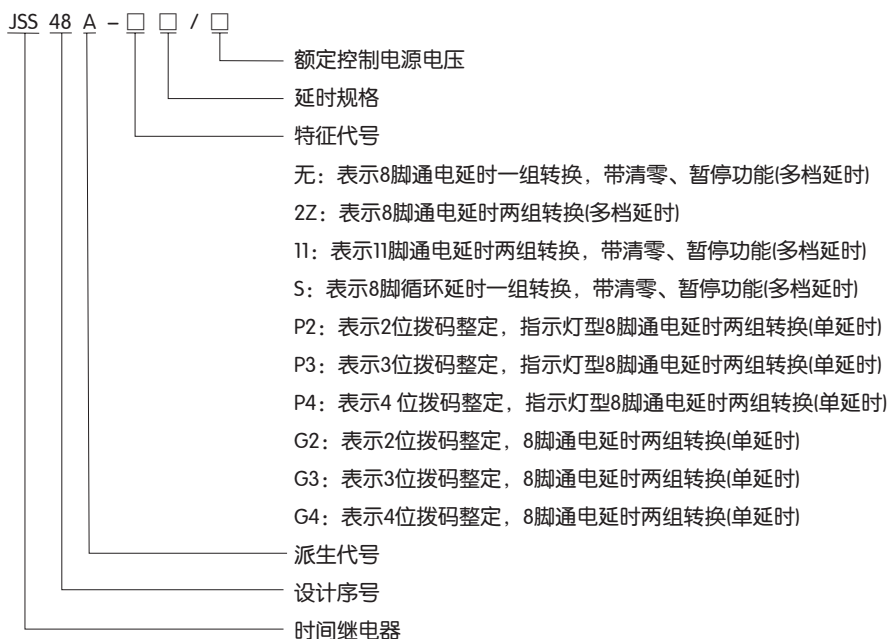
## JSS48A系列 时间继电器



### 1 适用范围

JSS48A系列时间继电器适用于交流50Hz，额定控制电源电压至380V及直流额定控制电源电压至220V的控制电路中作延时元件，按预定的时间接通或分断电路。

### 2 型号及含义



注：本产品部分型号适用于宽范围工作电压，如工作电压在AC/DC24V~48V表示交直流24V至48V的电压范围内都可以正常工作。

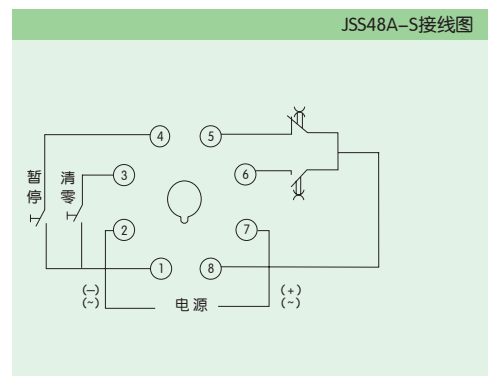
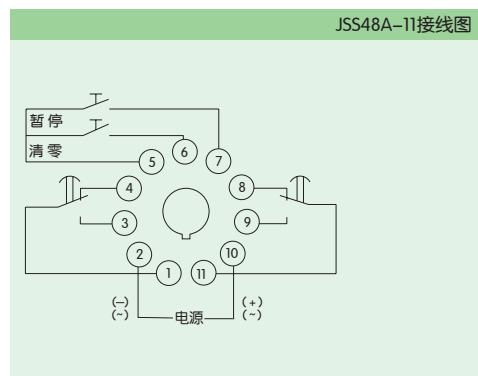
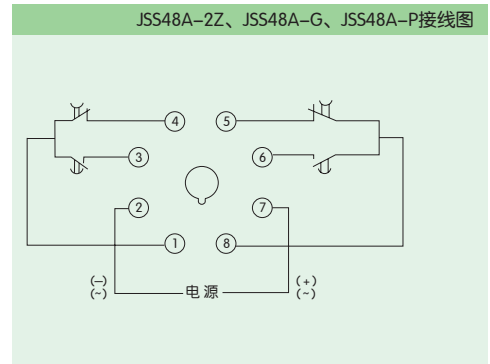
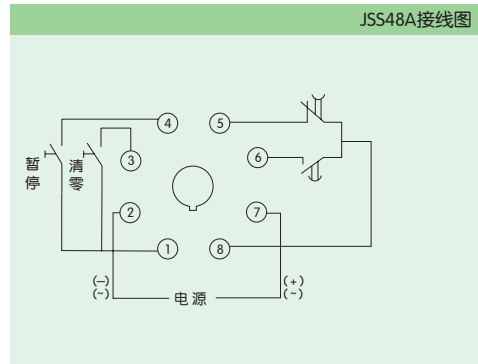
### 3 主要参数及技术性能

型号	JSS48A	JSS48A-2Z	JSS48A-11	JSS48A-G	JSS48A-P	JSS48A-S
工作方式	通电延时	通电延时	通电延时	通电延时	通电延时	循环延时
触点数量	延时1转换	延时2转换	延时2转换	延时2转换	延时2转换	延时1转换
触点容量	Ue/Ie: AC-15 220V/0.75A, 380V/0.47A; DC-13 220V/0.27A; Ith: 5A					
工作电压	AC/DC: 24V~48V、100V~240V, AC220V, AC380V 50Hz					
电寿命	1 × 10 <sup>5</sup>					
机械寿命	1 × 10 <sup>6</sup>					
延时精度	≤1%					
环境温度	-5℃~+40℃					
功耗	≤3VA					
安装方式	面板式					

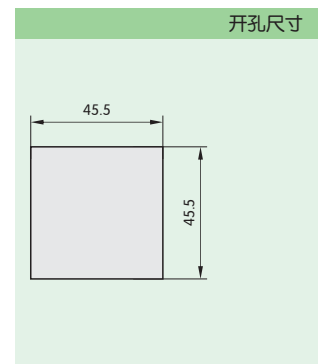
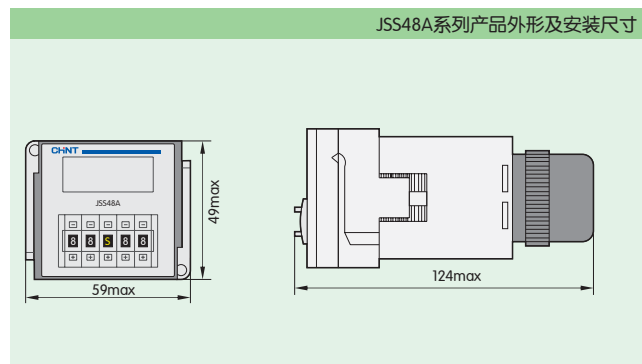
型号	延时范围
JSS48A	
JSS48A-11	1s~99min99s、1min~99h99min、0.01s~99.99s
JSS48A-2Z	
JSS48A-S	1s~99s、1min~99min、1h~99h
JSS48A-G2	0.1s~9.9s、1s~99s、0.1min~9.9min、1min~99min
JSS48A-P2	
JSS48A-G3	0.01s~9.99s、0.1s~99.9s、1s~999s、
JSS48A-P3	0.1min~99.9min、1min~999min
JSS48A-G4	0.01s~99.99s、0.1s~999.9s、1s~9999s、0.1min~999.9min、
JSS48A-P4	1min~9999min、0.1h~999.9h

# 控制电器

## 4 接线图



## 5 外形及安装尺寸



B