

配电电器

NWC1系列 自愈式低电压并联 电容器



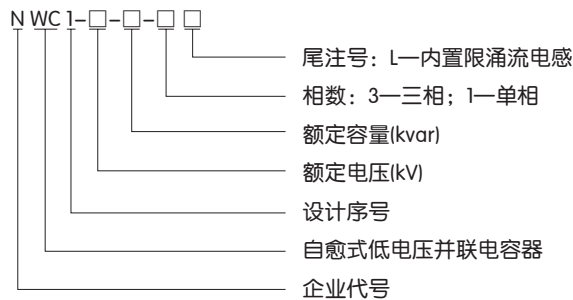
1 适用范围

NWC1系列自愈式低电压并联电容器适用于标称电压1kV及以下工频交流电力系统中，作提高功率因数，减小无功损耗，改善电压质量之用。

电容器内装放电电阻，能使电容器在断开电源3min内，剩余电压从 $\sqrt{2}U_N$ 降至75V以下，确保操作安全；单元采用圆柱形铝拉伸壳体，这种结构具有双重保护，消除了爆炸渗漏之危害。

符合标准：GB/T 12747.1-2004、IEC60831-1:2002；GB/T 12747.2-2004、IEC60831-2:1995。

2 型号及含义



3 正常工作条件和安装条件

3.1 环境空气温度：-25℃ ~ +50℃(-25/℃)。

3.2 相对湿度：40℃时≤50%；20℃时<90%。

3.3 海拔高度：≤2000m。

3.4 环境条件：无有害气体及蒸汽，无导电性及爆炸性尘埃，无剧烈的机械振动。

4 主要参数及技术性能

4.1 主要技术参数

4.1.1 额定电压：

0.4、0.45、0.525及0.69kV。

4.1.2 额定频率：50Hz或60Hz。

4.1.3 额定容量：(5~100)kvar。

4.1.4 电容偏差：-5%~+10%。

4.1.5 损耗角正切值：

工频额定电压下，≤30kvar产品， $\text{tg } \delta \leq 0.0012$ ；>30kvar产品， $\text{tg } \delta \leq 0.0015$ 。

4.1.6 最高允许过电压：1.1 U_N 。

4.1.7 最大允许过电流：1.3 I_N 。

4.1.8 自放电特性：

电容器施加 $\sqrt{2} U_N$ 直流电压，断开电源3min内，剩余电压降到75V或以下。

配电电器

4.2 主要产品型号规格及数据表

序号	型号规格	额定电压(kV)	额定容量(kvar)	额定频率(Hz)	额定电容(μ F)	额定电流(A)	外壳高度H(mm)	图号
1	NWC1-0.4-5-3	0.4	5	50	99	7.2	160	图1
2	NWC1-0.4-6-3	0.4	6	50	119	8.7	160	图1
3	NWC1-0.4-7.5-3	0.4	7.5	50	149	10.8	160	图1
4	NWC1-0.4-8-3	0.4	8	50	159	11.5	160	图1
5	NWC1-0.4-10-3	0.4	10	50	199	14.4	160	图1
6	NWC1-0.4-12-3	0.4	12	50	239	17.3	220	图1
7	NWC1-0.4-14-3	0.4	14	50	279	20.2	220	图1
8	NWC1-0.4-15-3	0.4	15	50	298	21.7	220	图1
9	NWC1-0.4-16-3	0.4	16	50	318	23.1	220	图1
10	NWC1-0.4-18-3	0.4	18	50	358	26.0	260	图1
11	NWC1-0.4-20-3	0.4	20	50	398	28.9	260	图1
12	NWC1-0.4-24-3	0.4	24	50	477	34.6	230	图2
13	NWC1-0.4-25-3	0.4	25	50	497	36.1	230	图2
14	NWC1-0.4-30-3	0.4	30	50	597	43.3	230	图2
15	NWC1-0.4-35-3	0.4	35	50	696	50.5	270	图2
16	NWC1-0.4-40-3	0.4	40	50	796	57.7	270	图2
17	NWC1-0.4-50-3	0.4	50	50	995	72.2	300	图3
18	NWC1-0.4-60-3	0.4	60	50	1194	86.6	300	图3
19	NWC1-0.4-80-3	0.4	80	50	1591	115.5	300	图4
20	NWC1-0.4-100-3	0.4	100	50	1990	144.3	300	图4
21	NWC1-0.45-5-3	0.45	5	50	79	6.4	160	图1
22	NWC1-0.45-6-3	0.45	6	50	94	7.7	160	图1
23	NWC1-0.45-7.5-3	0.45	7.5	50	118	9.6	160	图1
24	NWC1-0.45-8-3	0.45	8	50	126	10.3	160	图1
25	NWC1-0.45-10-3	0.45	10	50	157	12.8	160	图1
26	NWC1-0.45-12-3	0.45	12	50	189	15.4	220	图1
27	NWC1-0.45-14-3	0.45	14	50	220	18.0	220	图1
28	NWC1-0.45-15-3	0.45	15	50	236	19.2	220	图1
29	NWC1-0.45-16-3	0.45	16	50	252	20.5	220	图1
30	NWC1-0.45-18-3	0.45	18	50	283	23.1	260	图1
31	NWC1-0.45-20-3	0.45	20	50	314	25.7	260	图1
32	NWC1-0.45-24-3	0.45	24	50	377	30.8	230	图2
33	NWC1-0.45-25-3	0.45	25	50	393	32.1	230	图2
34	NWC1-0.45-30-3	0.45	30	50	472	38.5	230	图2
35	NWC1-0.45-35-3	0.45	35	50	550	44.9	270	图2
36	NWC1-0.45-40-3	0.45	40	50	629	51.3	270	图2
37	NWC1-0.45-50-3	0.45	50	50	786	64.2	300	图3
38	NWC1-0.45-60-3	0.45	60	50	943	77.0	300	图3
39	NWC1-0.45-80-3	0.45	80	50	1258	102.6	300	图4
40	NWC1-0.45-100-3	0.45	100	50	1573	128.0	300	图4
41	NWC1-0.525-5-3	0.525	5	50	58	5.5	160	图1
42	NWC1-0.525-6-3	0.525	6	50	69	6.6	160	图1
43	NWC1-0.525-7.5-3	0.525	7.5	50	87	8.2	160	图1
44	NWC1-0.525-8-3	0.525	8	50	92	8.8	160	图1
45	NWC1-0.525-10-3	0.525	10	50	115	11.0	160	图1
46	NWC1-0.525-12-3	0.525	12	50	139	13.2	220	图1
47	NWC1-0.525-14-3	0.525	14	50	162	15.4	220	图1
48	NWC1-0.525-15-3	0.525	15	50	173	16.5	220	图1
49	NWC1-0.525-16-3	0.525	16	50	185	17.6	220	图1
50	NWC1-0.525-18-3	0.525	18	50	208	19.8	260	图1
51	NWC1-0.525-20-3	0.525	20	50	231	22.0	260	图1
52	NWC1-0.525-24-3	0.525	24	50	277	26.4	230	图2
53	NWC1-0.525-25-3	0.525	25	50	289	27.5	230	图2
54	NWC1-0.525-30-3	0.525	30	50	346	33.0	230	图2
55	NWC1-0.525-35-3	0.525	35	50	404	38.5	270	图2
56	NWC1-0.525-40-3	0.525	40	50	462	44.0	270	图2

A

配电电器

续上表

序号	型号规格	额定电压(kV)	额定容量(kvar)	额定频率(Hz)	额定电容(μF)	额定电流(A)	外壳高度H(mm)	图号
57	NWC1 0.525-50-3	0.525	50	50	577	55.0	300	图3
58	NWC1 0.525-60-3	0.525	60	50	693	66.0	300	图3
59	NWC1 0.525-80-3	0.525	80	50	924	88.0	300	图4
60	NWC1 0.525-100-3	0.525	100	50	1155	110.0	300	图4
61	NWC1-0.69-5-3	0.69	5	50	33	4.2	160	图1
62	NWC1-0.69-6-3	0.69	6	50	40	5.0	160	图1
63	NWC1-0.69-7.5-3	0.69	7.5	50	50	6.3	160	图1
64	NWC1-0.69-8-3	0.69	8	50	53	6.7	160	图1
65	NWC1-0.69-10-3	0.69	10	50	67	8.4	160	图1
66	NWC1-0.69-12-3	0.69	12	50	80	10.0	220	图1
67	NWC1-0.69-14-3	0.69	14	50	94	11.7	220	图1
68	NWC1-0.69-15-3	0.69	15	50	100	12.6	220	图1
69	NWC1-0.69-16-3	0.69	16	50	107	13.4	220	图1
70	NWC1-0.69-18-3	0.69	18	50	120	15.1	260	图1
71	NWC1-0.69-20-3	0.69	20	50	134	16.7	260	图1
72	NWC1-0.69-24-3	0.69	24	50	160	20.1	230	图2
73	NWC1-0.69-25-3	0.69	25	50	167	20.9	230	图2
74	NWC1-0.69-30-3	0.69	30	50	201	25.1	230	图2
75	NWC1-0.69-35-3	0.69	35	50	234	29.3	270	图2
76	NWC1-0.69-40-3	0.69	40	50	267	33.5	270	图2
77	NWC1 0.69-50-3	0.69	50	50	334	41.8	300	图3
78	NWC1 0.69-60-3	0.69	60	50	401	50.2	300	图3
79	NWC1 0.69-80-3	0.69	80	50	535	41.8	300	图4
80	NWC1 0.69-100-3	0.69	100	50	669	50.2	300	图4

注：1、单相产品外形安装尺寸与同规格三相产品相同(例如 NWC1-0.45-60-1)。

2、本公司可为用户定做其它规格产品，如有特殊要求，请协商订货。

5 其它

5.1 特点：

- 5.1.1 使用安全：本产品是在电容器方形壳体内由完全独立的带自保护功能的单元组合而成。单元采用圆柱形铝拉伸壳体，这种结构具有双重保护，消除了爆炸、渗漏之危害。
- 5.1.2 外形坚实、美观：外壳采用冷轧钢板，机械强度高(比马口铁更结实)；外壳涂层采用喷塑工艺，涂层牢固。独特的接线端子，造型美观。
- 5.1.3 适用环境更广：采用独特的设计与工艺，产品能够适应更高的环境温度和系统电压波动更大的场所，适用于户外箱变等通风、散热条件不良环境。
- 5.1.4 安装使用方便：安装脚设计新颖，让用户安装调整更方便。独特的引线端子，接线方便，连接可靠、防护优良。

5.2 电容器的使用注意事项：

- 5.2.1 电容器额定电压的选择必须高于受电网电压。过电压和过热将缩短电容器的寿命。因此应严格控制运行条件(即：温度、电压及电流等)。
- 5.2.2 系统中装并联电容器时，应充分注意以下情况：
 - a. 在谐波含量严重的环境下，不宜直接装设并联电容器，请串联抗谐波电抗器使用。在谐波含量并不严重的环境下，请提升电容器电压等级。(常见的谐波源有：变频器、直流整流器、逆变器、电解电镀设备、中频炉、电弧炉等)。
 - b. 在电动机固定连接并联电容器时，建议按电容器电流小于电动机空载电流90%来选配电容器。
 - c. 在变压器空载时，应使电容器退出运行。

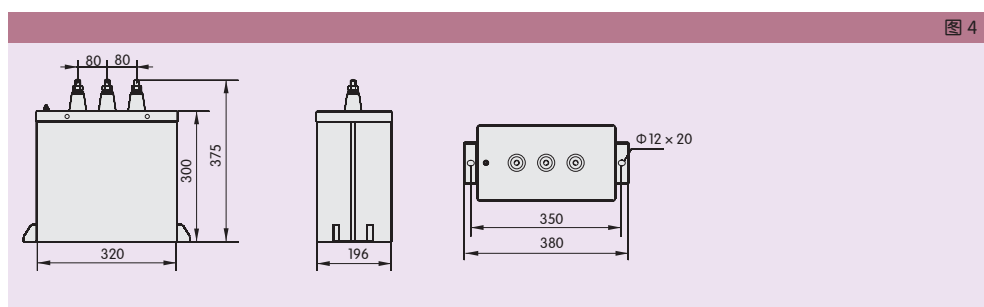
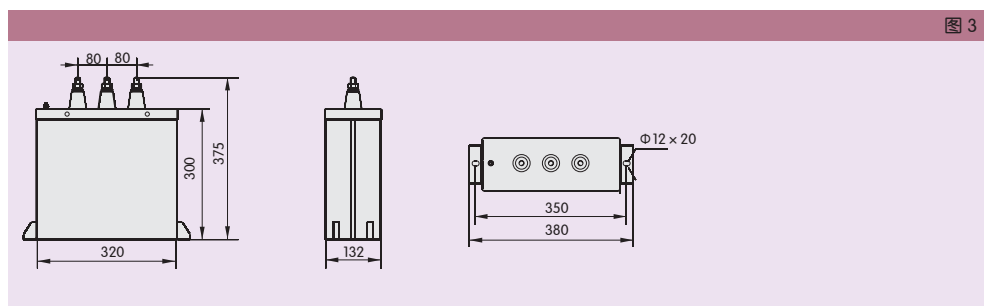
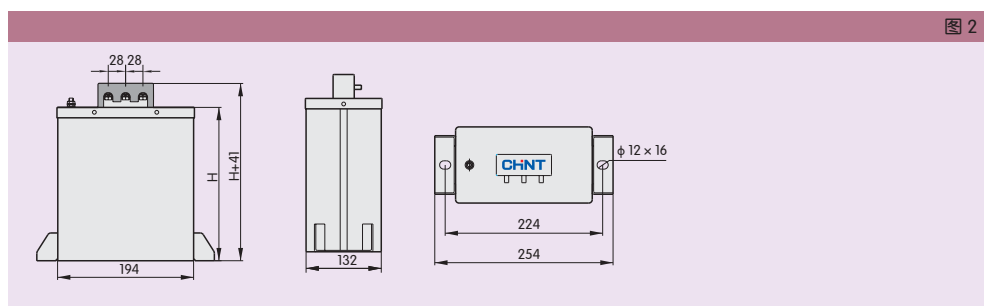
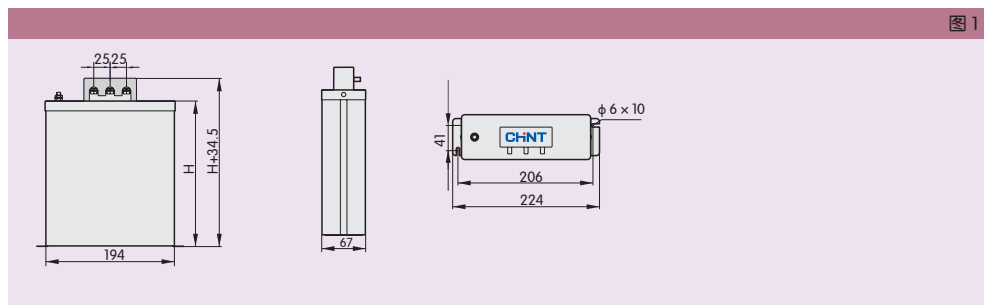
配电器

5.2.3 系统中装并联电容器时，应选用能限制涌流及不重燃的专用开关、接触器、电子复合开关及过流继电器等。

5.2.4 电容器再投入需要延时3min以上，断开电源必须进行短路放电之后，才能进行触及或测试。

5.2.5 用小型断路器作短路保护时，应按电容器额定电流2-3倍选择，严禁断路器带电容器合闸。

6 外形及安装尺寸



7 订货须知

7.1 用户须提供产品额定电压，额定容量，相数等参数。

7.2 用户尽量提供使用场所的一些特性。

例如：NWC1 0.4-30-3 10台

订货NWC1系列，额定电压为400V，额定容量为30kvar，相数为3相的电容器，10台

7.3 对于冶金工业用补偿电容器请与我公司协商订货。