

IRB 1600 性能最佳的10 kg 机器人

在优化速度和精度时, 往往会造成性能的损失。有了ABB IRB 1600 机器人, 您不必再为选择发愁。这款机器人大大缩短了工作周期, 有时甚至仅为其他机器人的一半, 使您能够大幅提高产量。同时, 您还能享受到ABB 机器人所独有的工件质量, 以及其他所有优势。

产量翻倍

与物料搬运、上下料和过程应用领域的其他同类机器人相比, IRB 1600 的作业周期缩短了一半。得益于ABB第二代QuickMove™ 运动控制以及机器人的强大电机和直齿轮的低摩擦损耗, IRB 1600 加速和降速均快于其他机器人, 操作工程中节约时间。

无需担忧边角切割问题

大部分机器人在高速运转时会出现边角切割问题, IRB 1600 机器人采用了独特的“大脑”与“肌肉”组合, 无论速度多快, 都能确保作业路径始终如一。第二代智能运动TrueMove™控制意味着“设计即所得”。增加肌肉---高刚性的设计减少振动和摩擦, 使机器人能够生产优质工件、提高产量并最大程度降低次品率。



出色可靠性

IRB 1600 具有出色的可靠性, 即便在最恶劣的作业环境下, 或是要求最严格的全天候作业中, 该款机器人都能应对自如。整个机械部分都是 IP 54防护等级, 敏感件是标准的 IP 67防护等级。可选型Foundry Plus具备 IP 67、特制喷漆、防锈防护且专为恶劣铸造环境定制。高刚性设计配合直齿轮, 使这款机器人的可靠性极佳。智能碰撞检测软件进一步优化这款机器人超强的可靠性。

便于集成

安装方式灵活多样: 支架式、壁挂式、倾斜式或倒置式。选择行程为1.2 m的短臂紧凑版本, 甚至可以将IRB 1600 内置于机器中, 同时确保最高总负载达36 kg。

可持续性与健康

齿轮摩擦小, QuickMove™和TrueMove™可避免不必要的运动, 使最高速度时的功耗降低至0.58 kW, 速度较低时功耗更小。噪声水平低于70 dB (A), 保证一个良好的低噪音环境。

IRB 1600

主要应用领域

上下料、物料搬运、弧焊、切割、分配、装配、码垛与包装、测量、压铸、注塑

规格

规格	行程 (m)	有效荷重 (kg)	机械臂载荷 (kg)
IRB 1600-6/1.2	1.2	6	30.5
IRB 1600-6/1.45	1.45	6	30.5
IRB 1600-10/1.2	1.2	10	20.5
IRB 1600-10/1.45	1.45	10	20.5
轴数	6+3外轴 (MultiMove带36个外轴)		
防护等级	标准IP54; 可选FoundryPlus 2 (IP 67)		
安装方式	落地式、壁挂式、支架式、倾斜式、倒置式		
IRC5控制器类型	单柜型、双柜型、紧凑型		

物理特性

尺寸 机器人底座:	484x648
机器人高度: IRB 1600-6/1.2和IRB 1600-10/1.2	1069 mm
机器人高度: IRB 1600-6/1.45 和 IRB 1600-10/1.45	1294 mm
机器人重量:	250 kg

性能 (根据ISO 9283)

	6/1.2	6/1.45	10/1.2	10/1.45
重复定位精度 (RP)	0.02 mm	0.02 mm	0.02 mm	0.05 mm
路径定位精度 (RT)	0.13 mm	0.19 mm	0.06 mm	0.13 mm

运动范围

工作范围	1.2	1.45
轴 1	+180°至-180°	+180°至-180°
轴 2	+136°至-63°	+150°至-90°
轴 3	+55°至-235°	+65°至-245°
轴 4	+200°至-200° (默认) +/-190°转	+200°至-200° (默认) +/-190°转
轴 5	+115°至-115°	+115°至-115°
轴 6	+400°至-400° (默认) +/-288转	+400°至-400° (默认) +/-288转
最高速度	6 kg	10 kg
轴 1	150°/s	180°/s
轴 2	160°/s	180°/s
轴 3	170°/s	185°/s
轴 4	320°/s	385°/s
轴 5	400°/s	400°/s
轴 6	460°/s	460°/s

电气连接

电源电压	200-600 V, 50-60 Hz
功耗	0.58 kW (ISO-Cube最高速度时)

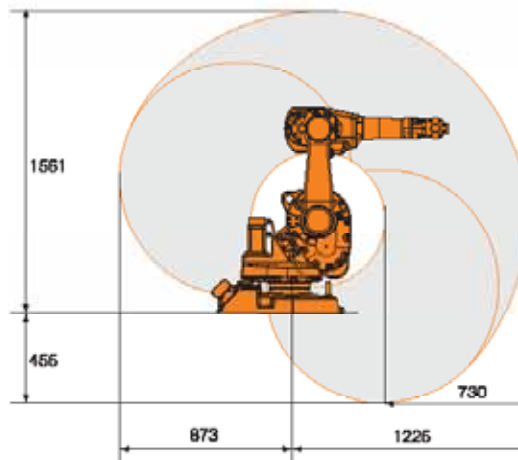
环境

机械单位环境温度:	
操作期间	+ 5°C (41°F) 至+45°C (113°F)
运储期间	- 25°C (-13°F) 至+55°C (131°F)
短期 (最多24h)	达+70°C (158°F)
相对湿度	恒温下最高为95%
安全性	双回路监控、紧急停机和安全功能、3-位使能按键
辐射	EMC/EMI 屏蔽

数据和尺寸若有变更, 恕不另行通知

工作范围

IRB 1600-x/1.2



IRB 1600-x/1.45

